


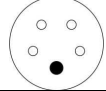
PRIZE SI FISE INDUSTRIALE

Prezentare generala:

Prizele si fisele se utilizeaza pentru conectarea la retea a consumatorilor.

Prizele si fisele sunt special proiectate pentru montajul în cladiri industriale sau în spatii din exterior.

Caracteristici tehnice:

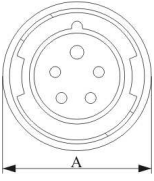
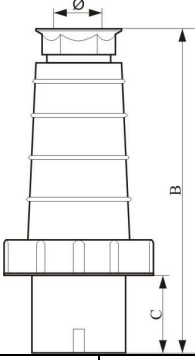
Standard	EN 60309		
Tensiune nominala	230; 400 V ca		
Frecventa nominala	50 Hz		
Curent nominal	16 A, 32 A, 63 A		
Nr. de poli		2P+PE	
Pozitia contactului de protectie pe cadranul de ceas	ora 18		
Culori	230 V : albastru si alb 400 V : rosu si alb		
Grad de protectie	IP 44; IP 67		
Material plastic	poliamida 6		
Autostingere pana la	850 °C (pentru partile active)		
Temperatura	-50 °C/+80 °C (ignifugat)		
Rezistente la actiunea razelor UV. Cu presetupe pentru cablul de alimentare.			

Sectiunea maxima a conductoarelor la bornele fiselor si prizelor.

	Conductor rigid	Conductor flexibil
In (A)	$S_{max}(mm^2)$	$S_{max}(mm^2)$
16	10	4
32	16	6
63	25	16

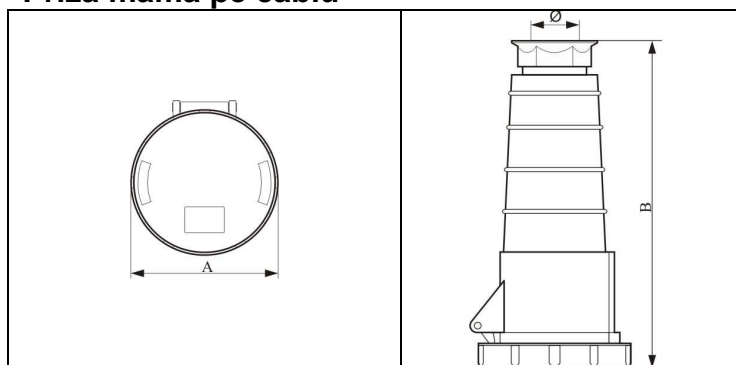
Cote de gabarit:

Fisa tata pe cablu

				
	Cod, denumire	A	B	C
6013 3x16A/IP44	51	119	36	22
6023 3x32A/IP44	65	137	45	30
6033 3x63A/IP67	108	230	68	39

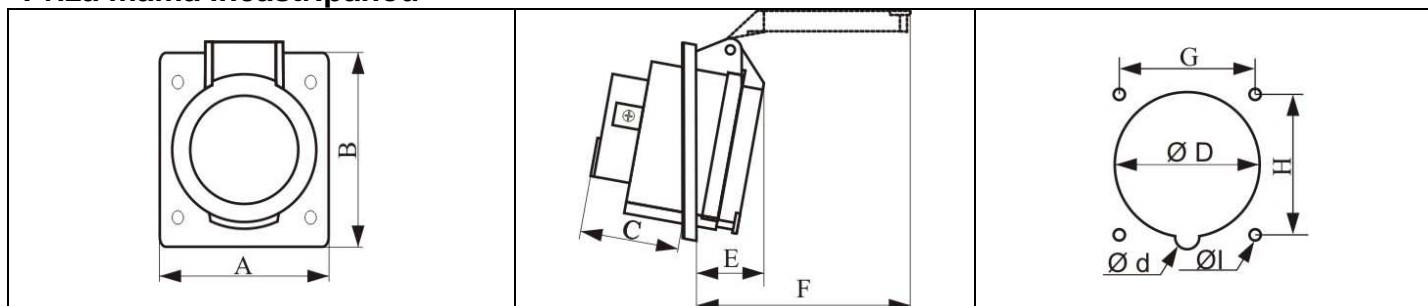
6015 5x16A/IP44	65	130	36	30
6025 5x32A/IP44	70	143	45	30
6035 5x63A/IP67	108	230	68	39

Priza mama pe cablu



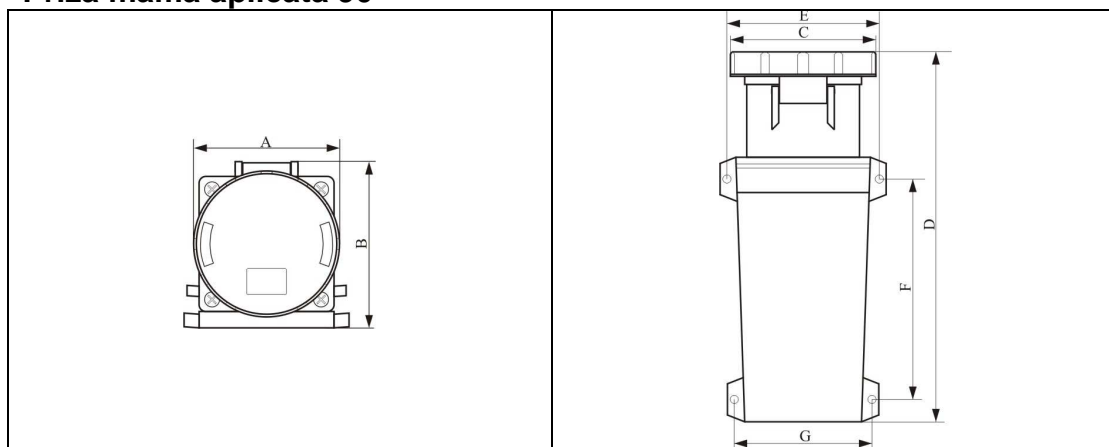
Cod, denumire	A	B	Ø
6213 3x16A/IP44	50	127	22
6223 3x32A/IP44	64	149	24
6215 5x16A/IP44	64	140	24
6225 5x32A/IP44	70	158	24
6233 3x63A/IP67	107	240	39
6235 5x63A/IP67	107	240	39

Priza mama incastr.panou



Cod, denumire	A	B	C	ØD	Ød	E	F	G	H	Øl
6313 3x16A/IP44	62	68	38	49	10.5	33	81	47	48	5
6323 3x32A/IP44	80	96	56	64.5	14	38	100	58.5	69	5
6315 5x16A/IP44	75	86	47	63	11.5	28	100	60	61	5
6325 5x32A/IP44	82	96	50	70	11.5	37	110	59	70	5

Priza mama aplicata 90



Cod, denumire	A	B	C	D	E	F	G
6113 3x16A/IP44	70	78	51	133	57	33	58
6123 3x32A/IP44	64	79.5	64.5	148	57	33	58
6133 3x63A/IP67	99	112	107	270	100	161	110
6115 5x16A/IP44	70	79.5	63	133	57	33	58
6125 5x32A/IP44	70	79.5	70	152	57	33	58

6135 5x63A/IP67	99	112	107	270	108	161	108
-----------------	----	-----	-----	-----	-----	-----	-----

Instructiuni de montaj:

- Pentru accesul la bornele prizei sau fisei se desfac suruburile de pe carcasa.
- Conductoarele se conecteaza la bornele prizei sau fisei cu respectarea inscriptionarii.
- Pentru fixarea prizele incastrate si aplicate trebuie sa se faca o decupare in panou.
- Se prind de partea decupata in holtsuruburi sau suruburi cu piulita.

Instructiuni de siguranta si protectie:

- Conectarea prizelor si fiselor se va realiza numai de un electrician.
- Electricianul nu va lucra sub tensiune.

Instructiuni de ambalare:

- Individual sunt ambalate in pungi din plastic. Mai multe pungi individuale se pun intr-o cutie.
- Pentru identificarea produselor, pe punga si pe cutie sunt scrise codul si denumirea produsului.

Instructiuni de transport:

- Transportul, manipularea si depozitarea se va face fara deteriorarea ambalajului si a continutului.
- Deasupra cutiilor nu se aseaza obiecte grele, deoarece produsele pot fi distruse.
- Produsele trebuie pozitionate, astfel incat in timpul transportului sa nu se deplaseze.
- Nu se aseaza langa corpuri dure sau ascutite, care pot distruge produsul in timpul transportului.

Instructiuni de manipulare:

- Se pot aseza pe un palet, pentru mutarea mai multor cutii, de catre mijloace speciale de manipulare.

Instructiuni de depozitare:

- Spatiu de depozitare trebuie sa fie inchis, uscat, cu temperaturi cuprinse intre -20°C si +50°C, fara praf si intr-un mediu lipsit de substante active chimic.
- Nu este permisa depozitarea pe termen lung, in locuri expuse la actiunea razelor solare.